

بررسی تنوع ژنتیکی در آویشن گونه *Thymus Pubescens* براساس نشانگر RAPD

سید محمود ضابطی^۱، احمد اسماعیلی^{۲*}، حسن مداح عارفی^۳، فرهاد نظریان فیروزآبادی^۴، عبدالحسین رضایی نژاد^۵، فرزانه مجیری^۶

^۱ دانش آموخته کارشناسی ارشد اصلاح نباتات دانشکده کشاورزی دانشگاه لرستان
^۲ استادیار، گروه زراعت و اصلاح نباتات دانشکده کشاورزی دانشگاه لرستان و عضو شورای مرکز تحقیقات داروهای گیاهی رازی، دانشگاه علوم پزشکی لرستان
^۳ دانشیار موسسه تحقیقات ثبت و گواهی بذر و نهال
^۴ استادیار گروه زراعت و اصلاح نباتات دانشکده کشاورزی دانشگاه لرستان
^۵ استادیار گروه تولیدات گیاهی دانشکده کشاورزی دانشگاه لرستان
^۶ مرکز تحقیقات داروهای گیاهی رازی، دانشگاه علوم پزشکی لرستان

چکیده

سابقه و هدف: آویشن یکی از بزرگترین و معروفترین جنسهای خانواده نعنائیان است. گونه های آویشن معمولاً به عنوان جوشانده گیاهی، ادویه، چاشنی غذا و گیاه دارویی استفاده میشوند. گونه *Thymus Pubescens* اغلب میتواند در مناطق شمال و غرب ایران رشد کند. توصیف گیاهان بوسیله نشانگرهای مولکولی یک راهکار مطلوب برای اصلاح و حفاظت از منابع ژنتیکی گیاهی است. **مواد و روش ها:** دوازده توده *T. Pubescens* که از نواحی مختلف ایران جمعآوری شده بودند، بوسیله ۳۰ آغازگر تصادفی جهت ارزیابی چندشکلی غربال شدند. استخراج DNA ژنومی از نمونه ها بر اساس روش خانوجا و همکاران با کمی تغییرات انجام گرفت. تشابه ژنتیکی بوسیله ضریب تشابه جاکارد محاسبه شد و دندوگرام بوسیله روش UPGMA ترسیم گردید. **یافته ها:** از کل آغازگرها، ۲۷ آغازگر انتخاب شده ۳۶۰ باند تولید کردند که ۲۷۳ باند چندشکل بودند. میانگین تعداد باند برای هر آغازگر ۱۳/۳۳ بود که ۱۰/۱۱ باند چندشکل بودند. میانگین محتوای اطلاعات چندشکلی ۰/۳۵ برآورد شد. تجزیه کلاستر اطلاعات بوسیله الگوریتم UPGMA و همچنین تجزیه به مولفههای اصلی این ۱۲ توده را به سه گروه عمده تقسیم نمودند. **بحث:** نتایج نشان داد که روش RAPD، برای برآورد تنوع ژنتیکی در جمعیت های آویشن کوهی مناسب و مفید است. در مجموع نیمیخ RAPD توده های آویشن را براساس توزیع جغرافیایی از همدیگر تمیز داد.

کلمات کلیدی: *Thymus Pubescens*، چندشکلی، نشانگر RAPD

مقدمه

بالا بودن مجموع کارواکرول و تیمول، از کیفیت نسبتاً بالایی برخوردار است (۲). این گونه دارای ۳۷/۹٪ تیمول و ۱۴/۱٪ کارواکرول میباشد (۲۶). البته محتوای فنلی گونه ها علاوه بر ژنوتیپ تحت تاثیر شرایط محیطی هم قرار میگیرد به طوری که سه گونه *T. pubescens*، *T. kotschyanus* و *T. caucasicus* از لحاظ محتوای فنلی و خاصیت ضد میکروبی مورد بررسی قرار گرفتند که گونه *T. pubescens* کمترین میزان محتوای فنلی را نشان داد (۲۴). مطالعات تنوع زیستی مختلفی در این گونه انجام گرفته است؛ از جمله اینکه در تحقیقی انگشتنگاری در تعدادی از گونه ها از جمله گونه *T. Pubescens*، بوسیله تکنیک TLC انجام گرفت و یک باند اختصاصی در این گونه به دست آمد که یک روش مناسب برای شناسایی این گونه ارائه می- داد (۷). مطالعات ژنتیکی و اصلاحی محدودی بر روی گیاه

جنس آویشن متعلق به خانواده نعنائیان است و دارای حدود ۲۱۵ گونه علفی و درختچههای کوچک در دنیا است (۲۱). گونه آویشن کوهی (*T. Pubescens*) بیشترین پراکنش را در شمال و غرب ایران دارد و هرچه به سمت جنوب و شرق ایران می-رویم از پراکنش این گونه کاسته میشود. به طور کلی این گونه جزو پوشش طبیعی مراتع است و به لحاظ تاج پوشش گسترده و وسیعی که دارد علاوه بر نقش دارویی و معطر بودن در حفاظت خاک نیز از اهمیت خاصی برخوردار می-باشد (۹). از نظر ترکیبات عمده اسانس، این گونه به علت

آدرس نویسنده مسئول: دانشگاه لرستان دانشکده کشاورزی گروه زراعت و اصلاح نباتات

Email: ahmad_ismaili@yahoo.com

تاریخ دریافت مقاله: ۹۱/۹/۲

تاریخ پذیرش: ۹۲/۲/۲۴

6	C6	unknown	Unknown	Iran
7	C7	Zanjan	Zanjan	Iran
8	C8	Maragheh	Azərbaycanşərqi	Iran
9	C9	Gharehchaman	Azərbaycanşərqi	Iran
10	C10	Saghez	Kordestan	Iran
11	C11	Zanjan	Zanjan	Iran
12	C12	Tehran	Tehran	Iran

استخراج DNA ژنومیک از برگهای هر کدام از توده های *T.Pubescens* با کمی تغییرات (۲۰) براساس دستورالعمل استخراج به روش خانوجا(۱۱) انجام گرفت. کمیت DNA ژنومیک استخراج شده بوسیله دستگاه بیوفتومتر با اندازه گیری جذب در ۲۶۰ نانومتر محاسبه شد و خلوص DNA هم مورد بررسی قرار گرفت. ذخیره DNA جهت انجام واکنش PCR، به حجم ۱۰ نانوگرم بر میکرولیتر رسانده شد. خلوص DNA همچنین بوسیله بارگذاری نمونه ها بر روی ژل آگارز ۰/۸٪ انجام شد و غلظت آن هم با مقایسه با یک نشانگر DNA، λ (۲۵) مورد ارزیابی قرار گرفت. واکنش PCR در یک دستگاه ترموسایکلر طبق دستورالعمل موجود در جدول ۲ با حجم نهایی ۲۵ میکرولیتر براساس روش ویلیامز و همکاران (۳۱) انجام گرفت.

جدول ۲- مواد مورد نیاز برای واکنش PCR و غلظتهای آنها

مواد واکنش	غلظت پایه	غلظت نهایی	مقدار برای حجم نهایی ۱μ۲۵
بافر PCR	×۱۰	×	۲/Lμ۵
کلرید منبزم dNTP	mM۵۰	۱/۵ میلیمول	۰/Lμ۷۵
مغز پسته	mM	۲ mM	۰/Lμ۵
آغازگر	P. 10 mol	۰/p.molε	Lμ۱
-Taq DNA	unit5	۱/Unit۲۵	۰/Lμ۲۵
پلیمرز آب مقطر استریل	---	---	Lμ۱۹
DNA	□□10	۰/ngε	Lμ۱

در مجموع ۳۰ آغازگر از شرکت فزایژه تهران در این پژوهش مورد آنالیز قرار گرفت که در جدول ۳ لیست آغازگرهای مورد استفاده آورده شده است. الگوهای نشانگر براساس حضور (۱) یا عدم حضور (۰) باند برای هر جایگاه امتیازدهی شدند. محدوده کدگذاری باندها از ۱۵۰۰ bp تا ۳۰۰ bp انتخاب شد. جهت کلاستر بندی نمونه ها، ماتریس فواصل ژنتیکی نی اندازه گیری شد (۲۳)، دندوگرام بوسیله نرم افزار داروین براساس الگوریتم UPGMA ترسیم شد (۲۸). همبستگیهای کوفنتیک همچنین

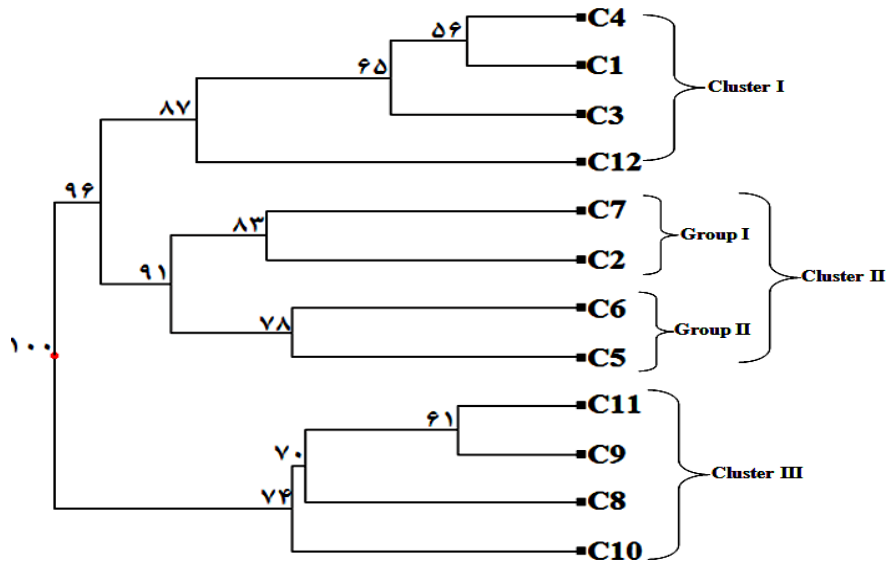
T. pubescens در کشور صورت گرفته است. در تحقیقی دو سطح پلئیدی (دیپلوئید و تتراپلوئید) با عدد پایه کروموزومی ۱۵ برای این گونه گزارش گردیده است (۱۷). میرزایی ندوشن و همکاران با تجزیه علیت در صفات موثر بر اسانس *T. pubescens* گزارش نمودند که بین صفات مورفولوژیکی و اسانس، میزان همبستگی روابط قابل توجه است (۸). محافظت از تنوع زیستی یکی از مهمترین دغدغه های بشر میباشد. نشانگرهای مولکولی یک ابزار ارزشمندی را برای توصیف و ارزیابی تنوع ژنتیکی درون گونهها فراهم کردهاند (۳۲). نشان داده شده است که نشانگرهای مختلف، کلاسهای متفاوتی از تنوع را نشان میدهند (۵). در میان انواع نشانگرهای مولکولی، RAPD یک روش ارزان و سریع و بدون نیاز به اطلاعات اولیه در مورد ژنوم مورد نظر است (۴). آنالیز RAPD اطلاعاتی را فراهم میکند که میتواند در تعیین تمایز گونه ها و روابط فیلوژنتیکی در سطح مولکولی کمک کند (۲۹). در این گونه چندین تحقیق در مورد تنوع ژنتیکی براساس نشانگرهای مولکولی هم انجام گرفته از جمله اینکه در تحقیقی تنوع ژنتیکی این گونه با گونه های آویشن دنايي، *T. migricus* و *Tkotschyanus* بوسیله نشانگر RAPD مورد آنالیز قرار گرفت (۱). در تحقیقی دیگر گونه *Tpubescens* با ۱۴ گونه مختلف آویشن جهت شناسایی تنوع ژنتیکی بوسیله نشانگر RAPD مورد بررسی قرار گرفت که در این تحقیق بیشترین تشابه ژنتیکی را با گونه *Tleucotrichus* نشان داد (۳۰). در پژوهشی دیگر تنوع ژنتیکی سه گونه *T. pubescens*، *T. kotschyanus* و *Tpersicus* بوسیله الکتروفورز پروتئینهای ذخیره های بذر انجام گرفت که نمونه های گونه *Tpubescens* همگی در یک کلاستر جداگانه نسبت به بقیه گونهها قرار گرفتند (۱۸). هدف از این تحقیق برآورد روابط ژنتیکی بین توده های مختلف *Thymus Pubescens* جمعآوری شده از نواحی متفاوت ایران به منظور بهره برداری های اصلاحی بود.

مواد و روش ها

تعداد ۱۲ توده از بانک ژن موسسه تحقیقات مراتع و جنگلهای کرج که از مکانهای مختلف ایران بودند جمع آوری شد (جدول ۱).

جدول ۱- فهرست توده های *T.Pubescens* و جزئیات مکان جمع آوری

	Collection site	State	
1	Siahkal	Gilan	Iran
2	Zanjan	Zanjan	Iran
3	Ghazvin	Ghazvin	Iran
4	Piranshahre	Azərbaycanşərqi	Iran
5	unknown	Unknown	Iran

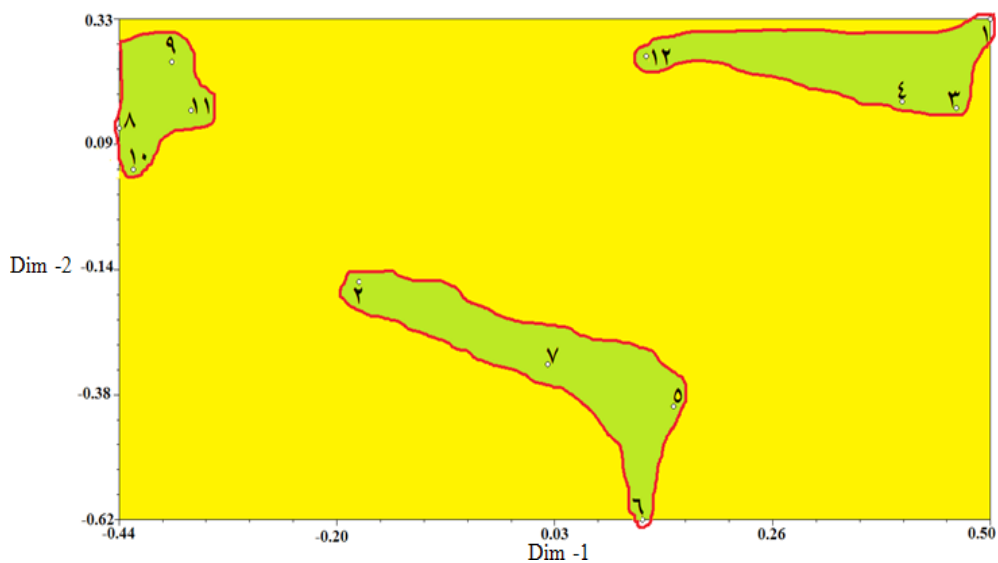


شکل ۲- دندوگرام توده های *T. Pubescens* بر پایه اطلاعات RAPD. اعداد روی شاخه ها (Bootstrap) با ۱۰۰ تکرار می باشند.

جدول ۵- ماتریس تشابه ژنتیکی در میان توده های *T. Pubescens*

	C1	C2	C3	C4	C5	C6	C7	C8	C9	C10	C11	C12
C1	1											
C2	0.11	1										
C3	0.33	0.15	1									
C4	0.35	0.20	0.29	1								
C5	0.17	0.24	0.21	0.26	1							
C6	0.14	0.17	0.17	0.17	0.26	1						
C7	0.14	0.25	0.17	0.19	0.19	0.23	1					
C8	0.73	0.21	0.10	0.10	0.15	0.12	0.16	1				
C9	0.15	0.25	0.13	0.20	0.15	0.14	0.19	0.31	1			
C10	0.77	0.19	0.11	0.11	0.16	0.14	0.12	0.26	0.29	1		
C11	0.14	0.27	0.10	0.16	0.16	0.13	0.18	0.23	0.34	0.24	1	
C12	0.20	0.20	0.21	0.24	0.16	0.11	0.21	0.17	0.19	0.12	0.17	1

برای تجسم جزئیات ارتباط ژنتیکی بین توده های *T. Pubescens* آزمون PCA برای ۲۷۳ باند تولید شده توسط ۲۷ آغازگر RAPD انجام گرفت. نتایج آنالیز نمودار دوبعدی در شکل ۳ نشان داده شده است.



شکل ۳- تجزیه به مولفه های اصلی توده های *T. Pubescens* بوسیله نشانگر RAPD

گروه بندی به دست آمده با گروه بندی دندوگرام حاصل از تجزیه خوش های مطابقت داشت.

بحث

همانطور که در شکل ۲ دیده میشود، کلاستر اول (با ارزش Bootstrap ۸۷٪) نمونه هایی از استانهای شمالی و غربی ایران هستند. بیشترین شباهت را در این گروه سه نمونه گیلان، قزوین و آذربایجان غربی دارند که همگی از مناطقی با ارتفاع یکسان (۱۵۰۰ متر) جمعآوری شدهاند و همچنین احتمال میرود این نمونه ها دارای یک ژرمپلاسم مشترک باشند. کلاستر دوم (با ارزش Bootstrap ۹۱٪) خود به دو گروه I و II تقسیم میشود، که نمونه های گروه I (با ارزش Bootstrap ۸۳٪) هر دو از استان زنجان در مناطق مشابهی با ارتفاع ۱۴۰۰ متر به طول جغرافیایی ۲۳' ۴۹" و عرض جغرافیایی ۱۶' ۳۶" جمعآوری شده اما نمونه های گروه II (با ارزش Bootstrap ۷۸٪) مکان جمعآورییشان نامعلوم است ولی چون ریشه کلاسترشان نسبتاً بالا است (۷۸٪) این احتمال را میتوان داد که این دو نمونه از یک خزانه ژنی نسبتاً مشابه منشا گرفتهاند. در کلاستر سوم (با ارزش Bootstrap ۷۴٪) نمونه هایی از مناطق سردسیر ایران وجود دارد که این تشابه اقلیمی میتواند دلیلی بر شباهت این نمونه ها باشد. همچنین نزدیکی استانهای این نمونه ها احتمال وجود یک مخزن ژنی مشترک را تقویت میکند. با توجه به اینکه درون هر کلاستر مقادیر ریشه کلاسترها به مراتب کمتر میشود این موضوع را نشان میدهد که مجموعههای ژرمپلاسم مورد مطالعه از لحاظ ژنتیکی تفاوت نسبتاً زیادی دارند. مجموعه ژرمپلاسم *T.Pubescens* موجود در این تحقیق دارای تنوع ژنتیکی نسبتاً بالایی هستند که می-تواند به سطح بالای دگر گشنی در این جنس نسبت داده شود (۱۲، ۱۹). تنوع بالای نشان داده شده بوسیله RAPD با این موضوع که گیاهان دگرگشن قادرند تنوع قابل توجهی را حفظ کنند، همخوانی دارد. این موضوع بارها در مطالعات نشانگرهای مولکولی تایید شده است (۱۰، ۸، ۱۳). نگهداری از تنوع ژنتیکی بالا درون جمعیتها بوسیله سیستمهای ژنتیکی گونهها از قبیل جریان ژنی، جهش و دگرگشنی و غیره مورد توجه اصلاح-گران میباشد (۱۶). همانطور که در شکل ۳ مشخص است *T.Pubescens* پراکندگی بیشتری را بر روی پلات PCA نشان

میدهد که این بازتاب یک پایه ژنتیکی وسیعی است. در کل نتایج به دست آمده از PCA با نتایج حاصل از دندوگرام بر پایه روش UPGMA مطابقت داشت. این موضوع تایید کننده روابط ژنتیکی مشخص شده در تجزیه کلاستر میباشد (۲۷). تفاوتهای اکولوژیکی و جغرافیایی دو عامل مهم هستند که بر استراتژیهای نمونهبرداری و اصلاح گیاهان تاثیر میگذارد (۲۲). تغییر در تنوع ژنتیکی درون گونهها معمولاً ارتباط به محدوده جغرافیایی، روش تولید مثل، سیستم جفتگیری، پراکندگی و باروری بذر دارد (۶). تنوع ژنتیکی برآورد شده در این تحقیق میتواند به علت تمام این عاملهای ذکر شده باشد. این نتایج با نتایجی که باقرزاده و همکاران به دست آوردند مطابقت داشت، آنها پایه ژنتیکی وسیعی را در آویشن گزارش کردند (۳). نتایج مطالعه موجود نشان داد که *T.Pubescens* در داخل ایران دارای یک پایه ژنتیکی گسترده است. از الگوی کلاستربندی و روابط ژنتیکی به دست آمده بوسیله نشانگرهای RAPD، اصلاحگران ژنوتیپهایی را در کلاسترهای مختلف میتوانند انتخاب کنند و آنها را در برنامههای اصلاحی بعدی به کار ببرند.

منابع

- [1] Alamdary SBL, Safarnejad A, Rezaee M. Evaluation of Genetic Variation between Thymus Accessions Using Molecular Markers. *J Basic ApplSci Res*. 2011; 1(12): 2552-2556.
- [2] Askari F, Sefidkon F, Rezaei MB. 2003. Quantitative and Qualitative analysis of the Thymus pubescens Boiss. et Kotschy ex Celak oil from different locality of Lar valley. *Pajouhesh and Sazandegi*. 2003; 56&57. pp:20-27 (full text in Persian).
- [3] Bagherzadeh F, Shahriari FA, Marashi, H. Assessment of Genetic Diversity of Inter and Intra Species Amongst Thymus Using RAPD technique. The 6th National Biotechnology Congress of Iran. 2009; Tehran-Iran. (full text in Persian).
- [4] Bardakci F. Random Amplified Polymorphic DNA (RAPD) markers. *Turk J Biol*. 2000; 25: 185-196.
- [5] Ghasemi Pirbalouti A, Karimi A, Yousefi M, Enteshari S, Golparvar AR. Diversity of Thymus daenensis Celak in Central and West of Iran. *Journal of Medicinal Plants Research*. 2011; 5(4), pp. 319-323.
- [6] Gupta S, Srivastava M, Mishra GP, Naik PK, Chauhan RS. Analogy of ISSR and RAPD markers for comparative analysis of genetic diversity among different *Jatropha curcas* genotypes. *Afr J Biotechnol*. 2008; 7:4230-4243.
- [7] Hajimehdipour H, Khanavi M, Zahedi H, Abedi Z, Kalantari Khandani N, Adib N, Pirali Hamedani M. Fingerprint Study of Thymus spp. by TLC. *Journal of Medicinal Plants*. 2009; 8.31. pp: 19-24.
- [8] Hamrick JL, Godt MJ. Allozymes diversity in plant species. In: Brown AHD, editor. *Plant Population Genetics. Breeding and Genetic Resources*. Sinauer, Sunderland, Massachusetts, USA. 1989; pp. 43-63.
- [9] Hassani J. The Identification and Ecological study of two Genuses of aromatic plants (Thymus & Ziziphora) in Kurdistan Province. *Iranian Journal of Medicinal and Aromatic Plants Research*. 2002; 20:1.
- [10] Heywood JS. Spatial analysis of genetic variation in plant populations. *Annu Rev Ecol Syst*. 1991; 22: 335- 355.
- [11] Khanuja SPS, Shasany AK, Darokar MP, Kumar S. Rapid Isolation of DNA from Dry and Fresh Samples of Plants Producing Large Amounts of Secondary Metabolites and Essential Oils. *Plant Molecular Biology Reporter*. 1999; 17: 1-7.
- [12] Lopez-Pujol J, Bosch M, Simon J, Blanche C. Allozyme Diversity in the Tetraploid Endemic Thymus loscosii (Lamiaceae). *Annals of Botany*. 2004; 93: 323-332.
- [13] Loveless MD, Hamrick JL. Ecological determinants of genetic structure in plant populations. *Annu Rev Ecol Syst*. 1984; 15: 65-95.
- [14] Ludwig AJ, Reynolds FJ. A primer on methods and computing, in *Statistical ecology*. John Wiley and Sons, Inc., New York, USA. 1988; pp:234-235.
- [15] Mantel NA. The detection of disease clustering and a generalized regression approach. *Cancer Res*. 1967; 27:209-220.
- [16] Matyas C. Climatic adaptation of tree: Rediscovering provenance tests. *Euphytica*. 1996; 92:45-54.
- [17] Mehrpure SH, Mirzaei Nodoushan H, Majd A, Sefidkon F. Karyotypic studies of two Thymus species. *Cytologia*. 2002; 67(4): 343-346.
- [18] Mehrpour SH, Mirzaei Nodoushan H, Sefidkon F. Study of Genetic Diversity of three Thymus species by seed storage protein electrophoresis. *Research Institute of Forests and Rangelands*. 2005; 13:153-162 (full text in Persian).
- [19] Mirzaei Nodoushan H, Mehrpour S, Sefidkon F. Path analysis of the characters influencing essential oil in three Thymus species. *Pajouhesh and Sazandegi*. 2007; 70: 88-94 (full text in Persian).
- [20] Mojiri F, Zabeti SM, Ismaili A, Nazarian-Firouzabadi F, Madah-Arefi H, Ahmadi H. Optimization genomic DNA extraction method in medicine leaf of plant in Thymus sp. *Proceeding of the 4th Regional Congress on Advances in Agricultural Research Sanandaj*. University of Kurdistan. 2010. p. 100 (full text in Persian).
- [21] Morales R. The history, botany and taxonomy of the genus Thymus. In: Stahl-Biskup E, Saez F, editors. *Thyme: The Genus Thymus*. London: Taylor and Francis. 2002; pp. 1-43.

- [22]Namkoong G. Genetic and the forests of the future. *Unasylva*.1986; 152:2-18.
- [23]Nei M. Estimation of average heterozygosity and genetic distance from a small number of individuals. *Genetics*.1978; 89:583-590.
- [24]Pourmohamad F, Enteshari S, Sariri R. Total Phenolic Content and Antioxidant Activity of the Methanolic Extracts of Three *Thymus* Cultivars Grown in Iran. *Pharmacologyonline*.2011; 1: 851-860.
- [25]Sambrook J, Fritsch EF, Maniatis T editors. *Molecular cloning-A laboratory manual*, 2nd edition, Cold Spring Harbor Laboratory Press, Cold Spring Harbor, New York, USA. 1989; pp: 567-570.
- [26]Sefidkon F, Askari F, Ghorbanli M. Essential oil composition of *Thymus Pubescens* from Iran. *JEOR*. 2002; 14(2): 116-117.
- [27]Shashidhara G. Genetic evaluation of elite sandalwood (*Santalum album* L.) clones using RAPD markers. PhD thesis, University of agriculture sciences, Bangalore, India, 2002.
- [28]Sneath PHA, Sokal RR editors. *Numerical Taxonomy*. Freeman. San Francisco. 1973; pp:345-346
- [29]Subramanyam K, Muralidhara Rao D, Devanna N. Novel molecular approach for optimization of DNA isolation and PCR protocol for RAPD analysis and genetic diversity assessment of *Jatropha curcas* (Euphorbiaceae). *Curr Biotica*. 2010; 3: 1-13.
- [30]Sunar S, Aksakal O, Yildirim N, Agar G, Gulluce M, Sahin F. Genetic diversity and relationships detected by FAME and RAPD analysis among *Thymus* species growing in eastern Anatolia region of Turkey. *Romanian Biotechnological letters*. 2009;14(2): 4313-4318.
- [31]Williams JGK, Kubelik AR, Livak KJ, Rafalski JA, Tingey SV. DNA polymorphism amplified by arbitrary primers is useful as genetic markers. *Nucl Acids Res*. 1990; 18: 6531-6535.
- [32]Zoghalmi N, Chrita I, Bouamama B, Gargouri M, Zemni H, Ghorbel A, Mliki A. Molecular based assessment of genetic diversity within Barbary fig (*Opuntia ficus indica* (L.) Mill.) in Tunisia. *Scientia Horticulturae*. 2007; 113: 134-141.